



Majosháza Község Önkormányzatának Polgármestere

2339 Majosháza, Kossuth u. 34., Tel: 06/24-511-830, Fax: 06/24-511-831,
E-mail: majoshaza@majoshaza.hu

ELŐTERJESZTÉS

Majosháza Község Önkormányzata Képviselő-testületének
2015. június 4-ei rendkívüli, nyílt ülésére

Hiv. szám: 1032/2015/M.

Tárgy: Javaslat az orvosi rendelő felújítására,
korszerűsítésére kiírt pályázat benyújtásának elfogadására

Tisztelt Képviselő-testület!

Majosháza Község Önkormányzata évek óta szeretné az orvosi rendelőt felújítani. Most lehetőség nyílt, hogy pályázzunk a felújításhoz pénzeszközre. Önkormányzatunk adó-erőképessége miatt 75 %-os támogatottságban részesülhet, amennyiben sikeres pályázatot nyújt be. A pályázat benyújtásához szükséges a Képviselő-testület felhatalmazása.

A fentiek alapján kérem, hogy a határozati javaslatot elfogadni szíveskedjenek.

Határozati javaslat:

Majosháza Község Önkormányzatának Képviselő-testülete

- pályázatot kíván benyújtani a költségvetési törvény 3. melléklet II. 4. pont aa), ac) és ad) pontok szerinti előirányzatra.
- a pályázatot az ac) alpont szerinti egészségügyi alapellátást szolgáló épület, vagy helyiség fejlesztése, felújítása címen nyújtja be.
- felhatalmazza a Polgármestert a szükséges intézkedések megtételére, a pályázat benyújtására.

Határidő: azonnal

Felelős: Polgármester

A határozat elfogadása egyszerű többséget igényel.

Az előterjesztést tárgyalta: ---

Az előterjesztést készítette: Vágó Istvánné gazdasági osztályvezető

Majosháza, 2015. június 3.

Kis Gábor
polgármester

Az előterjesztés törvényes:

dr. Szilágyi Ákos
jegyző

Orvosi rendelő Majosháza

(20) 584-4653

Készítette: Felhasználó
Dunaharaszti, 2015.06.03.

ÁRAJÁNLAT No: A/15/0264

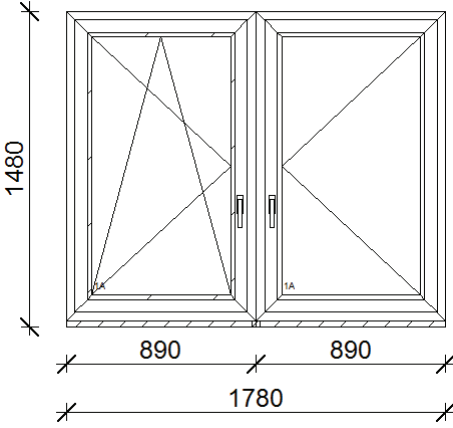
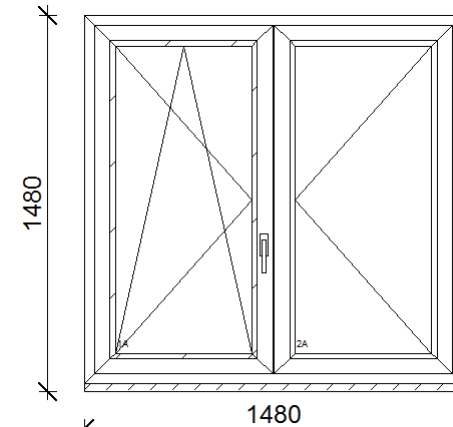
Tisztelt Orvosi rendelő Majosháza !

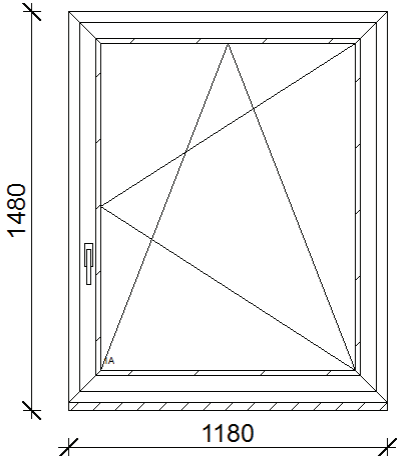
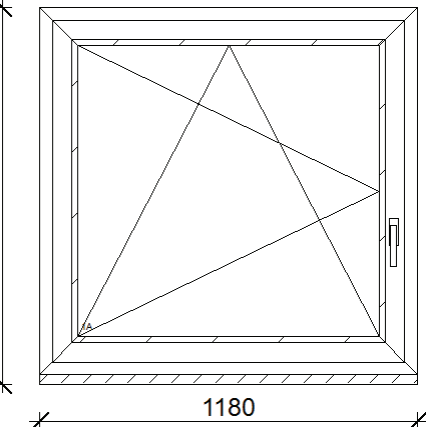
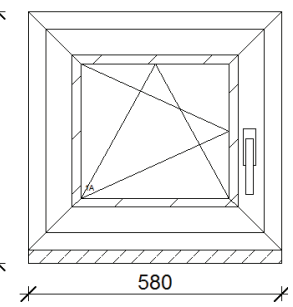
Köszönettel vettük érdeklődését termékeink iránt. Kérésére, a rendelkezésünkre bocsátott információk alapján a megadott méretekre / paraméterekre ajánlatunk a következő:

MŰSZAKI TARTALOM:

- Típus** : ajtók, ablakok Dunaharaszti Tüzépkér Kft. műanyag profilrendszer, horganyzott idomacél merevítéssel
- Vasalat** : ablakok, erkélyajtók:
Maco Trend osztrák gyártmányú egykezes működtetésű nyíló-bukó vasalatok
bejárati ajtók:
FUHR, GU, KfV német gyártmányú biztonsági ajtózárok
tolóajtók:
Siegenia német gyártmányú tolóvasalat és kilincs
- Kilincs** : ablakok, erkélyajtók:
VBH, Maco illetve ezzel egyenértékű típusú
bejárati ajtók:
Hoppe illetve ezzel egyenértékű típusú
- Szín** : fehér, ha ettől eltérő, akkor az egyes pozíciók leírásánál található a tervezett szín
- Méret** : tényleges méret
- Ajánlat érvényessége** : Az ajánlatban szereplő árakat napon belüli megrendelés és további napon belüli gyártás esetén vállaljuk.

Tétel	Mennyiség	Megnevezés	Nettó egységár	Nettó ár összesen
1 2	8 db	Sorolt szerkezet <u>Sorolóprofilok a szerkezethez</u> soroló rejtett (Optima76) (1, 2 poz-hoz), hossz 1480 mm, lsd. 9. tétel <u>Sorolt szerkezet ára</u> 59 965 Szélesség: 1780 mm Magasság: 1480 mm		

Tétel	Mennyiség	Megnevezés	Nettó egységár	Nettó ár összesen
	1 tétel	Bny ablak OPTIMA76 Szélesség: 890 mm Magasság: 1450 mm <u>Üveg</u> 4Low-e-14ALU arg-4-14ALU arg-4Low-e <u>Vasalat</u> ablak nyíló-bukó balos-B0 <u>Kilincs</u> Ablakkilincs Fehér <u>Egyéb kiegészítők</u> párkányfogadó 30 mm, 890 mm vízréstakaró fehér 2 db	29 750	237 996
	2 tétel	Nyíló ablak OPTIMA76 Szélesség: 890 mm Magasság: 1450 mm <u>Üveg</u> 4Low-e-14ALU arg-4-14ALU arg-4Low-e <u>Vasalat</u> ablak nyíló jobbos-B0 <u>Kilincs</u> Ablakkilincs Fehér <u>Egyéb kiegészítők</u> párkányfogadó 30 mm, 890 mm vízréstakaró fehér 2 db	29 750	237 996
	3 2 db	Vsz. Bny-Ny ablak OPTIMA76 Szélesség: 1480 mm Magasság: 1450 mm <u>Üveg</u> 4Low-e-14ALU arg-4-14ALU arg-4Low-e <u>Vasalat</u> ablak nyíló-bukó kfny1 balos-B0 ablak nyíló kfny2 jobbos-B0 <u>Kilincs</u> Ablakkilincs Fehér <u>Egyéb kiegészítők</u> párkányfogadó 30 mm, 1480 mm vízréstakaró fehér 4 db	53 560	107 120
Részösszeg				583 112

Tétel	Mennyiség	Megnevezés	Nettó egységár	Nettó ár összesen
Áthozat az előző lapról:				583 112
4	1 db	Bny ablak OPTIMA76 Szélesség: 1180 mm Magasság: 1450 mm Üveg 4Low-e-14ALU arg-4-14ALU arg-4Low-e Vasalat ablak nyíló-bukó jobbos-B0 Kilincs Ablakkilincs Fehér Egyéb kiegészítők párkányfogadó 30 mm, 1180 mm vízréstakaró fehér 3 db	35 139	35 139
				
5	2 db	Bny ablak OPTIMA76 Szélesség: 1180 mm Magasság: 1150 mm Üveg 4Low-e-14ALU arg-4-14ALU arg-4Low-e Vasalat ablak nyíló-bukó balos-B0 Kilincs Ablakkilincs Fehér Egyéb kiegészítők párkányfogadó 30 mm, 1180 mm vízréstakaró fehér 3 db	30 569	61 137
				
6	5 db	Bny ablak OPTIMA76 Szélesség: 580 mm Magasság: 550 mm Üveg 4Low-e-14ALU arg-4-14ALU arg-4Low-e Vasalat ablak nyíló-bukó balos-B0 Kilincs Ablakkilincs Fehér Egyéb kiegészítők párkányfogadó 30 mm, 580 mm vízréstakaró fehér 1 db	14 930	74 650
				
Részösszeg				754 038

Tétel	Mennyiség	Megnevezés	Nettó egységár	Nettó ár összesen
Áthozat az előző lapról:				2 017 832
12	1 db	Beltéri ajtó 750x2125 Tok:NAT-KS acél saroktok,alapozott felülettel,RAL9002-es színben,1,5mm lemezvastagsággal,4db V8610 pánttáskával,30mm-es padlóbeállással,gumitömítéssel,DIN szerint,Lap: BAA egyszárnyú beltéri acél ajtólap,alapozott felülettel RAL9016,papírrács betéttel,BB/KPZ zárral,kilincs és kilincselőkészítés nélkül,küszöb nélkül	41 273	41 273

ÖSSZESÍTŐ

Nettó összeg	2 060 680 Ft
Beépítés	216 245 Ft
Bontás	68 320 Ft
Nettó végösszeg	2 345 245 Ft
+ ÁFA (27.0%)	633 216 Ft
Bruttó végösszeg	2 978 461 Ft

MŰSZAKI TARTALOM

Optima 76 rendszerű öt légkamrás, széltömítéses műanyag nyílászárók kívül-belül fehér színben horganyzott acélmerevítéssel; kettős EPDM anyagú szürke színű tömítéssel;

Maco multimatic (ezüst színű) vasalattal, nyíló-bukó szárnyakon hibásműködésgátlóval, kiemelésgátlóval, fehér színű kilincsekkel, hőszigetelt 4Low-e/14 ALU, agr./4/14ALU, Arg./4 Low-e. (Ug=0,67 W/m2K)

Nyílászárók hőátbocsátási tényező: Uw <1,14 W/m2K, léghanggátlás: LH 4 kategória.

Ajánlatunk a fent részletezett mennyiségre és műszaki tartalomra érvényes.

Számszaki hiba esetén az egységárak az irányadók.

Az árajánlat 2015.05.26.-Án átkülözt méretek alapján készült.

Abeépítési költsége fedezetet nyújt a meglévők bontására az új nyílászárók szabad falnyílásba rögzítésére, a hézagok PUR habbal való tömítésére, a kiegészítő elemek (pl., takarógarnitúrák, kilincsek stb.) felszerelésére, az ún., finom beállításra.

Abeépítési díj tartalmazza a beépítéshez szükséges anyagok értékét a megadott paraméterek alapján.

Nem tartalmazza az esetlegesen szükséges, toktoldó, soroló, könyöklő, párkány és takaróléc értékét, emelőgépet és álványzatott valamint a kőműves és festési munka, lomelszállítás és organizáció költségeit.

Gyártási határidő megrendelés és pontos műszaki tartalom tisztázása után 3-4 hét.

Az árajánlat érvényessége: kiállításától számított 15 nap.

Dunaharaszti, 2015.06.03.

.....

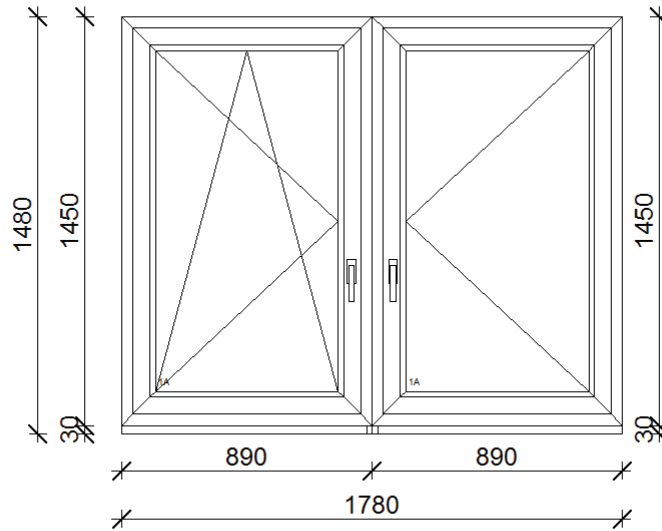
NYÍLÁSZÁRÓ ÁTTEKINTŐ

Árajánlat száma:
Ügyfél:

A/15/0264
Orvosi rendelő Majosháza

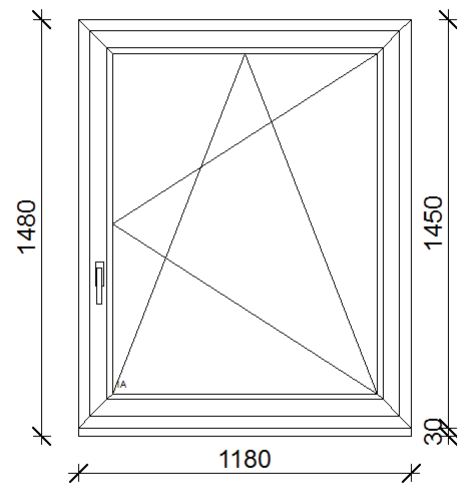
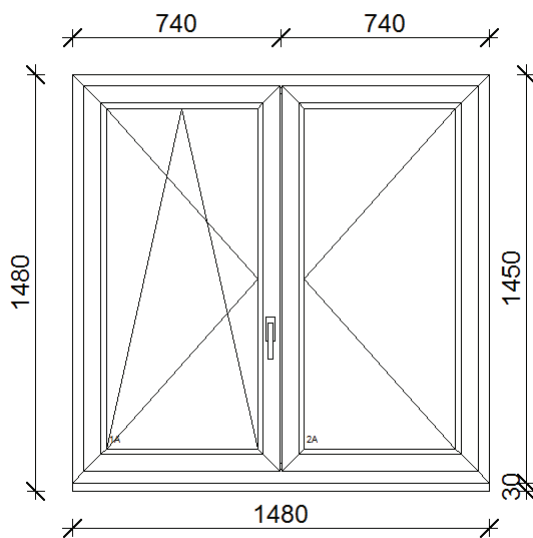
Oldalszám: 6/7

Tétel 1, 2: 8 db
Bny ablak, Nyíló ablak,

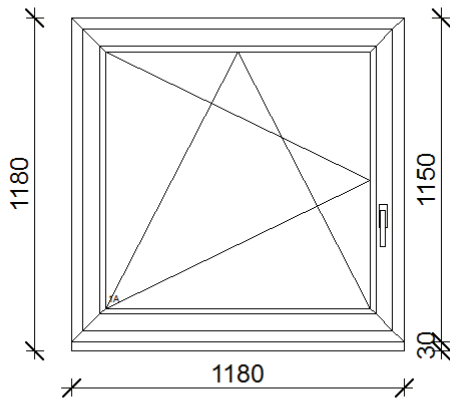


Tétel 3: 2 db
Vsz. Bny-Ny ablak

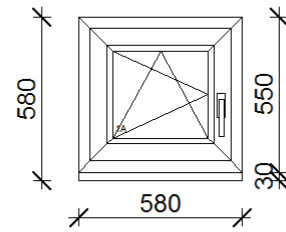
Tétel 4: 1 db
Bny ablak



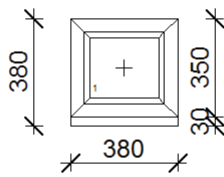
Tétel 5: 2 db
Bny ablak



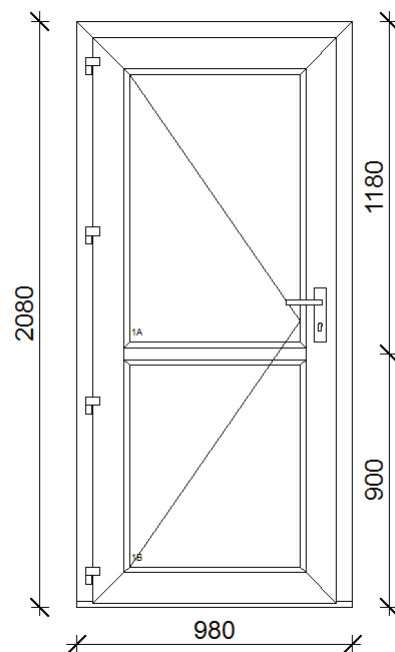
Tétel 6: 5 db
Bny ablak



Tétel 7: 2 db
Fix ablak



Tétel 8: 3 db
Erosített bejárati ajtó



MAJOSHÁZA ORVOSI RENDELŐ

Az ár tartalmazza a falazat kisebb javításait, rendbetételét. A főbejáratnál egy dilatációs csík húzódik, ami feltehetően a nem egy időben épült falszerkezetre utal. Ezt célszerű a szigetelésbe is beépíteni, mivel a későbbiekben ez a szigetelésben is jelent károkat.

Az árajánlat 2 rétegű hőszigetelt 6 légkamrás üveggel készült 1.2 U értékkel. A 3 rétegű hang-és hőszigetelt 0.9 U értékű üvegezés 10%-os árkülönbséget jelent ablakonként, ami ár érték arányában gazdaságosabban működtethető.

A költségvetés nem tartalmazza az eresz lógó és elkorhadt deszkázat helyreállítását. Erre csak egy helyszíni állapotfelmérés után van beárazási lehetőség.

Az ablakok külső spaletta javítását az ár tartalmazza, de a belső vakolat sérüléseket (ami valószínűleg a bontásnál elkerülhetetlen) azt nem. Erre külön egyösszegű, vagy rezsiórabéres megállapodás szükséges.

A munka teljes vállalási összege: Br. **5.361.318.-**

Majosháza, 2015. június 2.



Csögör Péter

MAJÓHÁZA Orvosi rendelő
ÁRAJÁNLAT
2015.06.02

Megnevezés	mennyiség	menny.egys.	egys.ár	Összesen
Nyílászárók kétrétegű üvegezéssel, 6 légkamrás profil anyagból				
- 180x150	8	db	68 450,00	547 600,00
- 150x150	2	db	63 500,00	127 000,00
- 120x150	1	db	42 500,00	42 500,00
- 120x120	2	db	37 850,00	75 700,00
- 60x60	5	db	19 650,00	98 250,00
BEJÁRATI AJTÓK				
- 210x100	3	db	78 500,00	235 500,00
BELTÉRI AJTÓK				
- 100x210	5	db	38 000,00	190 000,00
- 90x210	16	db	26 000,00	416 000,00
- 75x210	1	db	24 000,00	24 000,00
				1 756 550,00

- 180x150	8	db	68 450,00	547 600,00
- 150x150	2	db	63 500,00	127 000,00
- 120x150	1	db	42 500,00	42 500,00
- 120x120	2	db	37 850,00	75 700,00
- 60x60	5	db	19 650,00	98 250,00
BEJÁRATI AJTÓK				
- 210x100	3	db	78 500,00	235 500,00
BELTÉRI AJTÓK				
- 100x210	5	db	38 000,00	190 000,00
- 90x210	16	db	26 000,00	416 000,00
- 75x210	1	db	24 000,00	24 000,00
				1 756 550,00

Teljes: 1 756 550,00
 ÁFA: 756 550,00
 Bruttó: 1 000 000,00

MAJÓHÁZA Orvosi rendelő

ÁRAJÁNLAT

2015.06.02

Megnevezés	menyiség	meny.egys	egys.ár	Összesen
Nyílászárók kétrétegű üvegezéssel, 6 légkamrás profil anyagból				
- 180X150				
- bontás	8	db	4 000,00	32 000,00
- építés	8	db	8 000,00	64 000,00
- 150x150				
- bontás	2	db	4 000,00	8 000,00
- építés	2	db	8 000,00	16 000,00
- 120x150				
- bontás	1	db	4 000,00	4 000,00
- építés	1	db	8 000,00	8 000,00
- 120x120				
- bontás	2	db	4 000,00	8 000,00
- építés	2	db	8 000,00	16 000,00
- 60x60				
- bontás	5	db	3 000,00	15 000,00
- építés	5	db	6 000,00	30 000,00
BEJÁRATI AJTÓK				
- 210x100				
- bontás	3	db	4 000,00	12 000,00
- építés	3	db	8 000,00	24 000,00
BELTÉRI AJTÓK				
- 100x210				
- bontás	5	db	4 000,00	20 000,00
- építés	5	db	7 000,00	35 000,00
- 90x210				
- bontás	16	db	4 000,00	64 000,00
- építés	16	db	7 000,00	112 000,00
- 75x210				
- bontás	1	db	4 000,00	4 000,00
- építés	1	db	7 000,00	7 000,00
SZIGETELÉS 312 m2 15 cm szélességben fehér 1.5 dörzsölt				
munkadíj	312	m2	3 200,00	998 400,00
anyag	312	m2	3 150,00	982 800,00
CSATORNÁZÁS				
anyag	122	m	1 500,00	183 000,00
munkadíj	122	m	1 600,00	195 200,00
				2 838 400,00

Nettó 2 838 400,00
 áfa 766 368,00
 Bruttó 3 604 768,00

SNOKÓ-INVEST KFT
2340. Kiskunlacháza, Alkotmány u. 16.

ÁRAJÁNLAT


a mely készül orvosi rendelő 2339. Majosháza, Árpád utca 30.

	AE	AÖ	ME	MÖ
Polisztirol hőszigetelő rendszer 10cm-es EPS 80-as lappal, vakolattal 267m ²	4.000.-	1.068.000.	3.000.-	801.000.-
Lábazati hőszigetelő rendszer 5cm-es XPS lappal, vakolattal 44.5m ²	3.500.-	155.750.-	3.000.-	133.500.-
Külső nyílászáró méretre alakítása 20db	20.000.-	400.000.-	50.000.-	1.000.000.-
Belső nyílászáró méretre alakítása 25db	10.000.-	250.000.-	25.000.-	625.000.-
Külső belső nyílászárók beállítása 82.4m ²	-----	-----	5.500.-	453.200.-

		1.873.750.-		3.012.700.-

		összesen nettó:		4.886.450.-
		bruttó:		6.205.790.-

Kiskunlacháza, 2015.05.31.


Rudics Ferenc
ügyvezető ig.

Snokó-Invest Kft.
2340 Kiskunlacháza, Alkotmány u. 16.
Adószám: 24331209-2-13
Cégsz.: 13-C9-163920

ÁRAJÁNLAT

Lap: 1

Szállító:

0000 TARREX KFT.
2340 Kiskunlacháza
Dózsa György út 187.

Vevő

MAJOSHÁZAI POLGÁRMESTERI HIVAT
2339 MAJOSHÁZA
KOSSUTH L.U.34.

Bizonylat száma: **0001028**

Bizonylat kelte: 2015.05.29

Cikkszám	Megnevezés	Mennyiség	Nettó Eladási ár	Eng.	Nettó érték	Brt.egys.ár.
000001703	33-AS HGZOTT CSATORNA 6 FM-ES	15,00 DB	2,362,20	10,00%	31,889,70	2,999,99
000004105	33-AS CSATORNAVAS HGZOTT	95,00 DB	311,02	5,00%	28,069,55	395,00
000007467	33-AS HGZOTT VIZGYÚJTÓ ÜST	9,00 DB	748,03	10,00%	6,059,04	950,00
000001089	33-AS HGZOTT HATTYÚNYAK RÁNCOLT	9,00 DB	535,43	10,00%	4,336,98	680,00
000001090	33-AS HGZOTT KIKÖPŐ RÁNCOLT 1 FM	9,00 DB	472,44	10,00%	3,826,76	600,00
000001088	33-AS HGZOTT LEFOLYÓ 2 FM-ES	15,00 DB	826,77	10,00%	11,161,39	1,050,00
000006293	33-AS HGZOTT LEFOLYÓ 3 FM-ES	1,00 DB	1,259,84	10,00%	1,133,85	1,600,00
000001091	33-AS HGZOTT SZEGLET SIMA	8,00 DB	787,40	10,00%	5,669,28	1,000,00
000007963	33-AS LEFOLYÓBILINCS HGZOTT TIPLIS ÚJ	27,00 DB	220,47	5,00%	5,655,05	280,00

Árajánlat nettó összesen:**97,802,00****Árajánlat bruttó összesen:****124,208,00**

*A feltüntetett egység árak az ÁFA-t tartalmazzák!
Az árak árváltozásig érvényesek!*

TARREX
Kereskedelmi és Szolgáltató KFT.
2340 Kiskunlacháza, Dózsa Gy. út 187.
Adósz.: 12007303-2-13
Tel.: 06 24 535 130
Czérna Krisztina I.

Kiskunlacháza, 2015.05.29.